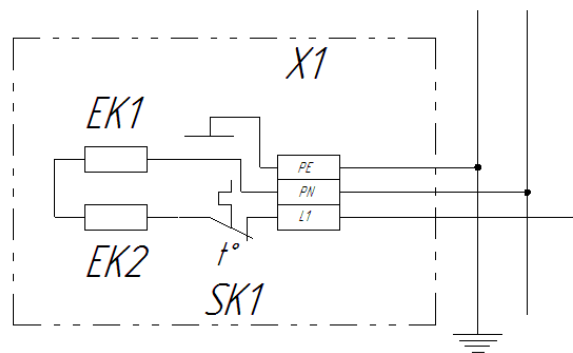


Приложение А
Принципиальная схема обогревателя и способы подключения
PE PN L



*Схема подключения обогревателя к 1 фазной
сети 220В 50Гц*

Рисунок 1 - Принципиальная схема и способы подключения обогревателей
ЭИНТ 0,5/220, ЭИНТ 1,0/220, ЭИНТ 1,5/220, ЭИНТ 3,0/220.